

使用說明書

戰神綠光電子式水平儀

KC-900G

KC-448G

KC-910G

初次使用、或習慣使用其他水平儀客戶

使用前 請詳閱說明書



ZHAN SHEN

目錄

02 目錄

03 介紹

04 開始

05 注意事項

06 設備介紹 **KC-900G / KC-448G**

07 設備介紹 **KC-910G**

08 如何使用

09 精準度檢查

10 關於保固

介紹

產品名稱	KC-900G 雷射水平儀	KC-448G 雷射水平儀	KC-910G 雷射水平儀
類別	電子式	電子式	電子式
光種	綠光	綠光	綠光
規格	4V4H8P	4V4H8P	4V4H8P
面板	按壓式	按壓式	按壓式
精準度	7M ±1MM	7M ±1MM	7M ±1MM
自動校準範圍	± 4.0°	± 4.0°	± 4.0°
鋰電特色	電源線可插上持續運作	電源線可插上持續運作	圖示電量顯示
電力供應	鋰電池	鋰電池	鋰電池 / 3號電池
工作時長	4小時	4小時	4小時
作業濕度	-10°C~50°C	-10°C~50°C	-10°C~50°C
雷射等級	Class 2	Class 2	Class 2
尺寸	115x200mm	115x200mm	102x200mm
重量	1.90kg	1.90kg	1.90kg
防護等級	IP54	IP54	IP54

開始

非常感謝您這次購買戰神雷射水平儀。
為了安全正確使用，請在使用前務必閱讀使用說明書。



如果使用不當，可能會造成受傷及損壞。
請不要跳過各頁的警告和注意事項，請務必詳細閱讀。

*為了防止對使用者或他人造成的危害及財產損失於未然，請務必遵守。

為了長期惠顧產品

請按照使用說明書進行正確的使用、定期檢查和維護。

如果不遵守注意事項而發生了損害或故障，將不屬於保固範圍，敬請注意。

注意事項

使用產品時，切記請勿直視激光 (激光等級 **Class 2**)



安全注意事項

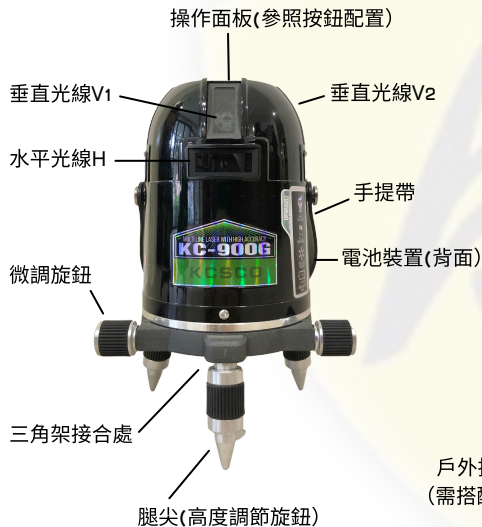
- ⚠ 使用前請務必詳讀使用說明書後再使用。
- ⚠ 請勿直視激光束或將其指向他人，將使眼睛受到危害。
- ⚠ 對於因不遵守安全注意事項而造成的一切事故和損害，概不負責。

使用注意事項

- 請務必在使用前檢查設備的精準度。
- 請勿摔落或受到劇烈撞擊。
- 請勿將其長時間放置在多塵的環境中。
- 請勿隨意拆卸本產品，它可能會導致更大的故障。
- 請勿曝露在雨水和水的地方使用。
- 長距離運輸設備時，請務必將其放進箱內保護。
- 如果長時間不使用設備時，請將電池取出並放入盒中妥善保管。

設備介紹 KC-900G / KC-448G

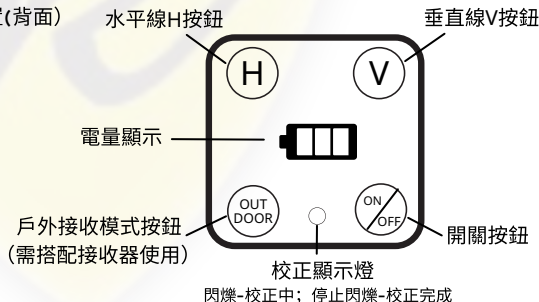
各部名稱



配件



按鈕配置圖



設備介紹 KC910G

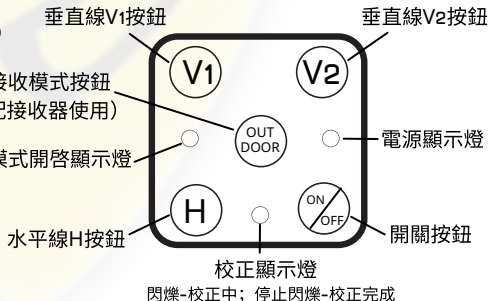
各部名稱



配件



按鈕配置圖



如何使用

1. 開機

按下電源開關，電源開啓，水平線即開啓。

2. 模式

1.) 按H鍵開啓水平180度線，再按一次開啓360度線，再次按下即關閉。

(4V1H的情況下，只有正面方向的水平線打開和關閉)

2.) 按V1鍵開啓前後垂直線和底點，再按一次關閉。

按V2鍵打開右側和後部垂直線，再次按將其關閉。

若只有V鍵，按一次打開第一條垂直線，再按一次打開第二條垂直線，再次按將其關閉。

3.) 按下OUTDOOR鍵後，打開接收器電源，可以配合接收器使用。

戶外或大面積工作時，可利用接收器檢查激光線，以確保精準度和使用範圍。接收器另售。

3. 關機

使用後或移動時，請務必關閉電源。注意：在電源打開時移動可能會導致故障。

4. 設備設置

當儀器超出自動校準範圍時，所有激光線都會閃爍。在此情況下，請調整腳架確認腳架上的氣泡置中。

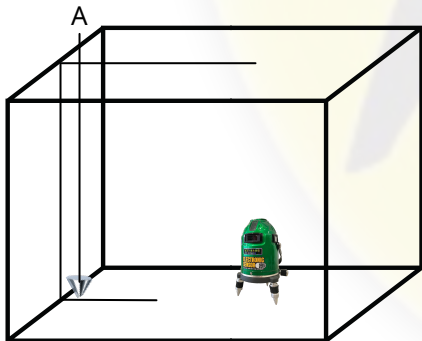
5. 何時更換充電電池（電池）

需要更換充電電池時，設備會關機。出現此現象時，請更換電池或接上電源充電器。

精準度檢查

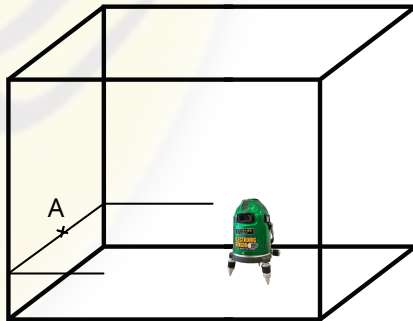
垂直線檢查

- 1.) 將產品放置在距離牆壁5公尺的位置。
- 2.) 放一條豎線，並加上一個砝碼做為標準A。
- 3.) 將設備垂直視窗對準豎線，檢查其精準度。
- 4.) 設備向右旋轉，依序檢查每個視窗垂直線是否有準確落在豎線A上。



水平線檢查

- 1.) 將產品放置在距離牆壁5公尺的位置。
- 2.) 標記第一條水平線A位置。
- 3.) 將設備向右旋轉，依序檢查每個視窗水平線是否有準確落在標記A上。



關於保固

本規約記載了戰神釘槍工具系列（以下簡稱“本公司”）銷售該商品的保證內容。
本公司商品不附帶商品保證書。顧客的購買記錄和保證資訊將由本公司管理及保管。
退貨時需要完整包裝本商品，請勿扔掉包裝材料，以便退貨。

1. 保固期

自商品發送日（店取則取貨日）起享有一年保固。
超過保固期的產品不在保固範圍內，屬於有償處理。
自發送日起七天內該商品發生不良的情況下，運費及手續費皆由本公司承擔。

2. 適用於保證的內容

- 若您購買的本公司產品各部件發生資料或製造上的故障時，將依本規約免費修理(發送日起七日內)。保固期內維修所產生的運費由本公司負擔。保固維修將會更換機器內零件，維修時所拆下的零件歸本公司所有。
- 本規約僅對第一購買者有效，不得轉讓。如無法確定您購買日期、銷售店、商品、生產編號，將無法獲得保固。
- 本規約對象商品僅指在台灣地區內使用後發生故障的商品。台灣地區以外，不適用於保固內容。

3. 不適用於保固之項目

- (1) 使用非公司授權之零件而導致異常。
- (2) 維修保養或保管上不完備而產生的問題。
- (3) 未參照使用說明書之使用方法及注意事項而產生的故障。
- (4) 使用超出所示電源輸出而導致的異常。
- (5) 本公司未認可的改造。
- (6) 地震、颱風、水災等天然災害所造成。
- (7) 因雨、石頭、鹽等自然因素而受到外部的影響。
- (8) 個人疏失。
- (9) 因使用而產生的消耗或經過長時間使用而變化的現象(褪色、損傷、生鏽等)
- (10) 功能上沒有影響的感覺現象(聲音、震動等)。
- (11) 非本公司及本公司認可以外的店家維修過的產品。
- (12) 因使用而消耗或劣化的零件。
- (13) 維修以外的調整、檢查、消耗零件更換等。
- (14) 彌補因無法使用產品而造成的損失(停工補償、商業損失補償、被盜、遺失等)。

4. 受理維修的方法

請先以諮詢方式與本公司聯繫，或者聯繫附近合作的維修店。
詢問設備問題、使用狀況，協助本公司為您介紹及安排維修程序。

5. 注意事項

- 零件在沒有庫存的情況下，需要等待比較長的時間。
- 規格變更等可能會同時更換零件。
- 若該維修商品停產，可能因缺乏內部零件而無法維修。
- 購買此商品者，若轉讓他人則不適用此保固內容。

6. 關於售後服務

- 以銷售機型為服務對象 *僅限在本公司購買商品的顧客。
- 超過保固期(1年)的產品，需承擔維修費用。



PNEUMATIC NAILER



ZHAN SHEN



戰神釘槍工具系列官網